

?s pn=jp 62030915  
S4 1 PN=JP 62030915  
?t s4/3,ab/all

4/3,AB/1  
DIALOG(R)File 345:Inpadoc/Fam.& Legal Stat.  
(c) 1999 European Patent Office. All rts. reserv.

5923945-  
Basic Patent (No,Kind,Date): JP 62030915 A2 870209 <No. of Patents: 001>  
ABNORMAL RESPONSE DIAGNOSING APPARATUS (English)  
Patent Assignee: MITSUBISHI HEAVY IND LTD  
Author (Inventor): NAGASHIMA KAZUHIRO; OKAMACHI MASAO  
IPC: \*G01D-021/00; G05B-023/02; G21C-017/00  
Derwent WPI Acc No: \*C 87-076999;  
JAPIO Reference No: \*110208P000121;  
Language of Document: Japanese  
Patent Family:  
Patent No Kind Date Applic No Kind Date  
JP 62030915 A2 870209 JP 85170767 A 850802 (BASIC)  
Priority Data (No,Kind,Date):  
JP 85170767 A 850802

#### ABSTRACT

PURPOSE: To reduce an estimated error of response time, by installing respective block capable of removing super-low frequency component and specified frequency component and silencing process noise affecting the response time of sensor.

CONSTITUTION: A signal of a sensor 2 is stored in a data-storing apparatus 11 through isolators 7. BPF8, amplifier 9 and A/D convertor 10 of a diagnosing apparatus 200. Data derived from the storing apparatus 11 are added to a block 100 to remove a super-low frequency component consisting of HPF and the super-low frequency component is removed from the necessary data. Further, output data of the block 100 are supplied to the block 200 to remove the specified frequency component for removing the specified frequency with a clear gain. And, filter processing of process noise affecting response times of the sensor 2 is performed by the blocks 100, 200 and calculation by a self-covariance computer 13 and the calculated value is added to a comparator 17 through blocks 14, 15, 16 for detection of an abnormal sensor response and reduction of an estimated error of the response time.

⑨ 日本国特許庁(JP)

⑩ 特許出願公開

⑫ 公開特許公報(A)

昭62-30915

⑬ Int. Cl. <sup>4</sup>	識別記号	庁内整理番号	⑭ 公開
G 01 D 21/00		7269-2F	昭和62年(1987)2月9日
G 05 B 23/02		S-7429-5H	
G 21 C 17/00		C-7156-2G	審査請求 未請求 発明の数 1 (全5頁)

⑮ 発明の名称 応答異常診断装置

⑯ 特 願 昭60-170767

⑰ 出 願 昭60(1985)8月2日

⑱ 発 明 者 永 島 一 寛 神戸市兵庫区和田崎町1丁目1番1号 三菱重工業株式会社神戸造船所内

⑲ 発 明 者 岡 町 正 雄 高砂市荒井町新浜2丁目1番1号 三菱重工業株式会社高砂研究所内

⑳ 出 願 人 三菱重工業株式会社 東京都千代田区丸の内2丁目5番1号

㉑ 復代理人 弁理士 鈴江 武彦 外2名

明 細 書

1. 発明の名称

応答異常診断装置

2. 特許請求の範囲

センサに連絡し所定範囲の変動成分を出力する第1のフィルタと、この第1のフィルタにアンプを介して接続したデータ格納器と、このデータ格納器に接続し必要データ数の信号から極低周波成分および特定周波数成分を除去する第2のフィルタと、この第2のフィルタから出力する信号の自己共分散を計算する自己共分散計算器と、この自己共分散計算器に接続しインパルス応答およびインディシャル応答を計算する応答計算器と、この応答計算器により計算した応答時間が正常か否かを比較する比較器とを具備してなることを特徴とする応答異常診断装置。

3. 発明の詳細な説明

(産業上の利用分野)

本発明は原子力発電プラント等のセンサ等の動的応答異常を診断するのに適用し得る応答異常

診断装置に関する。

(従来の技術)

例えば、原子力発電プラントの信頼性および安全性向上のため、運転操作の要であるセンサの動的応答異常を早期に検出するセンサ応答異常診断装置が必要とされている。このようにプラントのプロセス量を計測するセンサの応答時間異常をプラント運転中に診断する手段として、プロセスの持つゆらぎを利用するものが知られている。この従来例ではセンサの定常信号のまわりにプロセスのゆらぎによって励起された微小な変動が存在するので、この変動から、センサの応答時間を推定するようになされている。

第2図は従来の具体的診断装置を示す図である。第2図においてプロセス1(例えば温度、流量、圧力、水位等)をセンサ2で検出する。この値は、信号伝送路3(センサによっては不変な場合もある)を介し、信号発信器及び信号処理装置4により、プロセスの物理量に対応し

た電気信号となり、信号伝送路5を通してセンサ信号取出点6に至る。この点より診断装置20に入る。まず、アインレータ7を通し、バンドパスフィルタ8(第1のフィルタ)で必要な範囲の変動を取り出し、アンプ9でその信号を増幅する。アンプ9の出力であるノイズ $x(t)$ をA/D変換器10でA/D変換し、データ格納器11に格納する。格納した $x(t)$ が必要数となるまで、この処理をくり返す。以上の信号を $x(i\Delta t), i=1\sim N$ と表わす。N:データ数、 $\Delta t$ :サンプリング時間である。自己共分散計算器13では $x(i\Delta t)$ の自己共分散を計算する。

$$C_{xx}(\xi) = \frac{1}{T} \int_0^T x(t) \cdot x(t-\xi) dt \quad \dots\dots(1)$$

T:  $N_k \cdot \Delta t$

$C_{xx}(\xi)$ : 自己共分散関数

(1)式を用いてブロック14でノイズ時系列を回帰モデルにあてはめる。その最適次数と係数

3

$$S_{pt}(t) = \sum_{j=1}^K h_{ps}(t-j\Delta t) \cdot \Delta t \quad \dots\dots(4)$$

$S_{pt}$ : インディシャル応答

$S_{pt}(0) = 0$  (初期値)

(4)式の整定値の6.3.2項に達する時間を応答時間 $\tau$ とし、これと正常時の値 $\tau_0$ と比較する。

$$\tau > \alpha_1 \cdot \tau_0 \quad \text{又は} \quad \tau > \tau_0 + \alpha_2 \quad \dots\dots(5)$$

$\alpha_1, \alpha_2$ は正の定数

ブロック17の比較器で(5)式の成立を判断し、成立する場合はブロック18でセンサ応答時間劣化と判断する。そうでなければ、データを再度入力し、診断をくり返す。

(発明が解決しようとする問題点)

以上の診断では、センサに入力するプロセスノイズのゆらぎ特性はホワイト(白色雑音)と仮定している。しかし、現実にはそうでない場合があり、センサ自身の減衰度と比べ大きいプ

5

は、 $\sqrt{FPEEC}$  (Final Prediction ~~Error~~ <sup>Error</sup> Criteria) 又はAIC(Akaike Information Criteria)を用いて求める。

$$x(t) = \sum_{j=1}^M a_j \cdot x(t-j\Delta t) + n(t) \quad \dots\dots(2)$$

M: 最適次数

$a_j$ : 係数

n: ホワイトノイズ

次に(2)式の係数よりブロック15でインパルス応答、ブロック16でインディシャル応答を計算する。

$$h_{ps}(t) = \sum_{j=3}^M a_j \cdot h_{ps}(t-j\Delta t) \quad \dots\dots(3)$$

$h_{ps}$ : インパルス応答

$h_{ps}(0) = 0$

$h_{ps}(\Delta t) = 1.0$  > 初期値

4

ロセスノイズの減衰があれば、上記応答時間の推定値 $\tau$ は大きな誤差を生じ、誤診断するという問題点がある。

本発明は上記従来の問題点を解消し、センサ等の応答異常を早期且つ確実に検出し、例えば原子力発電プラント等の信頼性および安全性を向上させることのできる応答異常診断装置を提供することを目的とする。

(問題点を解決するための手段)

本発明による応答異常診断装置は、センサに連絡し所定範囲の変動成分を出力する第1のフィルタと、この第1のフィルタにアンプを介して接続したデータ格納器と、このデータ格納器に接続し必要データ数の信号から極低周波成分および特定周波数成分を除去する第2のフィルタと、この第2のフィルタから出力する信号の自己共分散を計算する自己共分散計算器と、この自己共分散計算器に接続しインパルス応答およびインディシャル応答を計算する応答計算器と、この応答計算器により計算した応答時間が

6

正常か否かを比較する比較器とを具備してなることを特徴とするものである。即ち、本発明においては、プロセスノイズの持つ特性の中で、特に極低周波成分およびゲインの大きい特定周波数成分を予め時系列上で除去し、その後ノイズ解析を行なうことにより、センサ等の応答時間を推定するようになされている。

〔作用〕

本発明によれば、前記の如く、従来の応答異常診断装置におけるデータ格納器と自己共分散計算器との間に、必要データ数の信号から極低周波成分および特定周波数成分を除去する第2のフィルタを設けることにより、プロセスノイズの特性のうち、センサ等の応答時間推定に大きく影響する部分のみをフィルタし、これにより推定誤差を小さくすることにより、前記従来の問題点を解消し得るようにしたものである。

〔実施例〕

第1図は本発明の一実施例の構成を示す図であり、第2図に示す従来例と同一部分には同一

7

れる。データ格納器11から取出されるデータが必要データ数か否かをブロック12で比較され、必要データ数の信号から第2のフィルタにより、極低周波成分がハイパスフィルタで除去され、データに含まれるゲインの顕著な特定周波数成分がノッチフィルタで除去される。このようにして第2のフィルタによりセンサの応答時間推定に大きく影響するプロセスノイズがフィルタ処理された信号は自己共分散計算器13で計算され、前記(1)式が得られる。以下、前記と同様にしてブロック14、ブロック15およびブロック16により前記(2)式~(5)式が得られる。この(5)式の成立を比較器17で比較し、センサ応答異常を診断する。この場合本発明によれば、前記の如く、第2のフィルタよりプロセスノイズの特性のうち、センサの応答時間推定に大きく影響する部分のみをフィルタしているので、推定誤差を大幅に低減することができる。

〔発明の効果〕

前記の如く、センサの応答異常診断装置にお

符号を付して説明する。1はプロセス、2はセンサ、3は信号伝送路、4は信号発信器および信号処理装置、5は信号伝送路、6はセンサ信号取出点であり、このセンサ信号取出点6から診断装置200に信号が送られる。この診断装置200は、第2図に示す従来例の診断装置200におけるブロック12と自己共分散計算器13との間に、極低周波成分を除去するブロック100と特定周波数成分を除去するブロック101とを接続している点を除くと、その他の各部の構成および作用は第2図の診断装置200について説明したものと同一である。第1図におけるブロック100とブロック101とにより本発明における必要データ数の信号から極低周波成分および特定周波数成分を除去する第2のフィルタが構成される。

第1図の診断装置200において、センサ2の信号はインシュレータ7、バンドパスフィルタ(第1のフィルタ)8、アンプ9およびA/D変換器10を介してデータ格納器11に格納さ

8

いて、センサの応答時間推定に大きく影響するプロセスノイズの特性は極低周波ノイズとゲインの大きい特定周波数の存在である。この中で極低周波成分は応答時間を遅くし、また、センサの折点周波数近傍から高周波数側にあるゲインの大きい特定周波数成分は応答時間を速くする。本発明によれば時系列上で予めこれらをフィルタした後、従来通りの処理をすることによって、応答時間推定誤差を大幅に低減することができる。また、プロセスノイズ特性は、センサの特性ではなく、プラント側で起因するものであり、短期間に変化するものではない。従って、本発明によれば上記除去周波数を予め入手し、これらを診断前にデータとして持つことによりして全ての診断処理を自動的に行なうことができる等の優れた効果が奏せられる。

4. 図面の簡単な説明

第1図は本発明の一実施例の構成を示す図、第2図は従来例を示す図である。

2...センサ、8...バンドパスフィルタ、

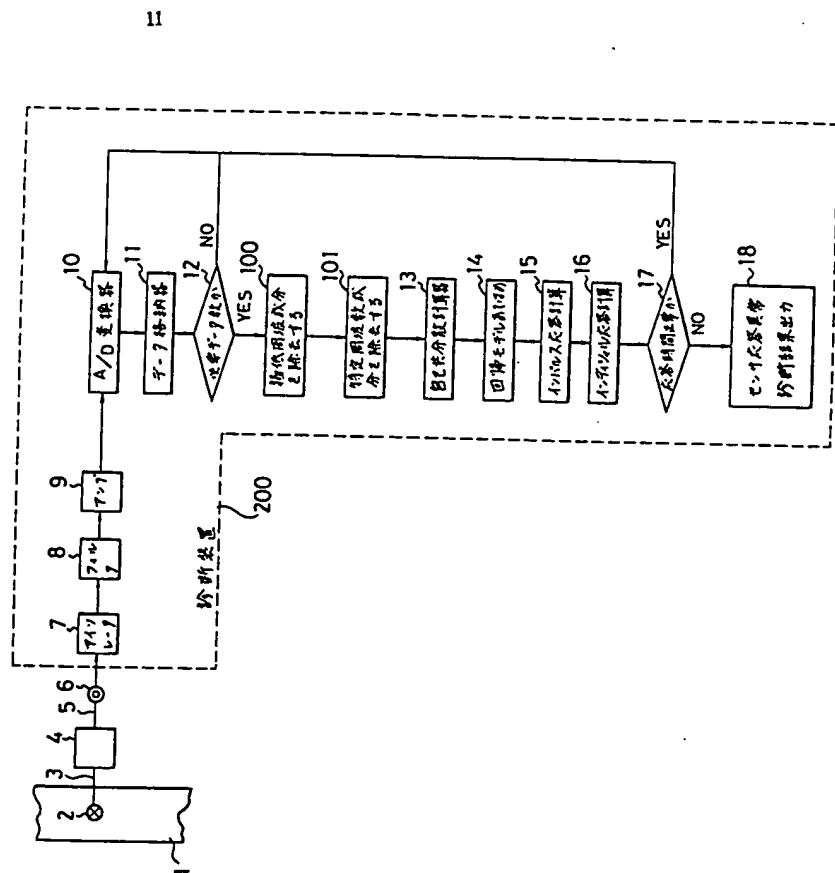
9

-79-

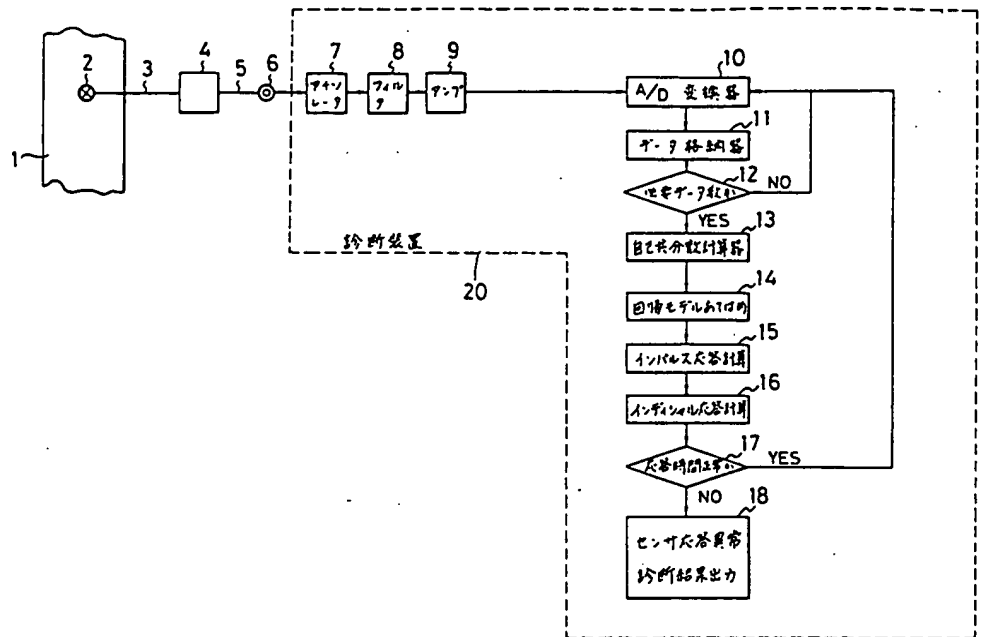
10

- 1…データ格納器、13…自己共分散計算器、
- 100…低周波成分を除去するブロック、
- 101…特定周波数成分を除去するブロック、
- 200…診断装置。

出願人復代理人 弁理士 鈴 江 武 彦



第 1 図



第 2 図